

WL STATION



NOUVELLE FONTAINE WATERLOGIC = LA PARFAITE SOLUTION POUR L'OCS



2 MODÈLES EXISTANTS :

- SINGLE (SANS ARMOIRE DE RANGEMENT)
 - DOUBLE (AVEC ARMOIRE DE RANGEMENT)
- Pour s'adapter à vos locaux

2 VERSIONS DISPONIBLES

- FROIDE ET TEMPÉRÉE
- FROIDE ET CHAUDE

Pour répondre à vos besoins

COMPTOIR RÉSISTANT À LA CHALEUR

Pour poser une machine à café
en toute sécurité

HAUT DÉBIT-TIRAGE DIRECT

Pour répondre à toutes
vos utilisations

MULTI SYSTÈMES DE FILTRATION

Pour vous fournir une eau de qualité

PRE-EQUIPEMENT EVACUATION DIRECTE

Pour votre commodité

GAZ REFROIDISSEUR R 134A

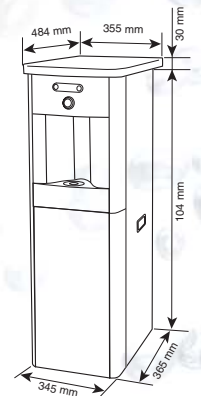
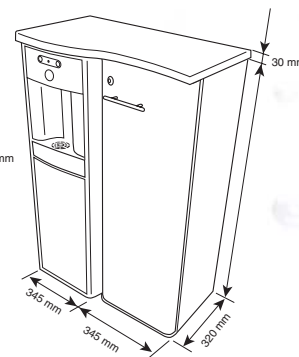
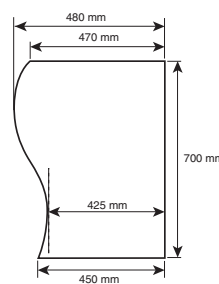
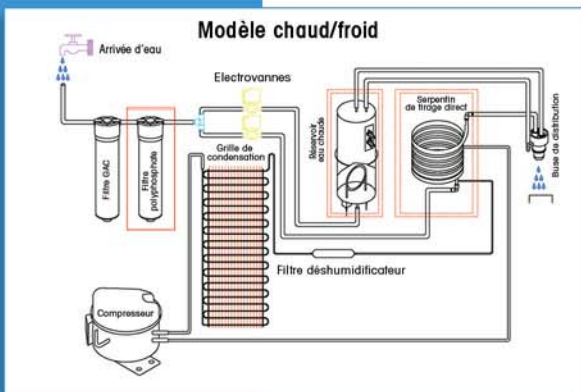
Pour respecter l'environnement

WL STATION



- Système de refroidissement par compresseur avec réservoir en inox 304 et gaz R 134 A non nocif pour la couche d'ozone
- Réservoir chaud de **1,5 litre** en Inox 304
- Température eau froide réglable de **5° à 12°C**
- Débit eau fraîche **24 l/heure**
- Température eau chaude **87°C**
- Débit eau chaude **12 l/heure**
- Filtre GAC éliminant pesticides et sédiments
- Filtre à charbon actif éliminant goûts et odeurs

INFORMATIONS TECHNIQUES



DISTRIBUÉ PAR