

# WL 2000



## EFFICACITE + FLEXIBILITE = ECONOMIE



**“ELEGANTE”  
SUR SOCLE OU MINI BAR**  
Pour s'adapter à vos locaux

**2 VERSIONS DISPONIBLES**  
- FROIDE ET TEMPEREE  
- FROIDE ET CHAUDE  
Pour répondre à vos besoins

**MULTI SYSTEMES  
DE FILTRATION**  
Pour vous fournir  
une eau de qualité

**HAUT DEBIT-TIRAGE  
DIRECT**  
Pour répondre à toutes  
vos utilisations

**BAC DE GRANDE  
CONTENANCE**

**PRE-EQUIPEMENT  
EVACUATION DIRECTE**  
Pour vous faciliter la vie

**GAZ REFROIDISSEUR R134 A**  
Pour respecter l'environnement

**WATER LOGIC**

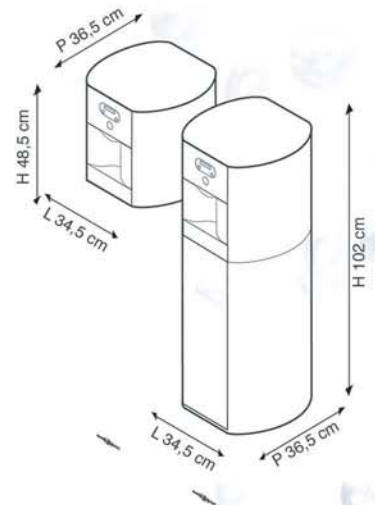
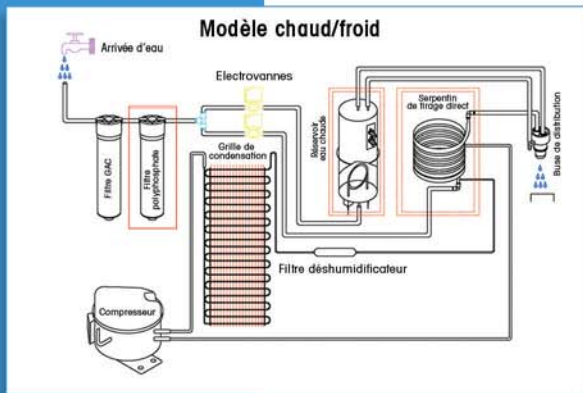
WL 2000

# WL 2000



- Système de refroidissement par compresseur avec réservoir en inox 304 et gaz R 134 A non nocif pour la couche d'ozone
- Réservoir chaud de **1,5 litre** en Inox 304
- Température eau froide réglable de **5° à 12°C**
- Débit eau fraîche **24 l/heure**
- Température eau chaude **87°C**
- Débit eau chaude **12 l/heure**
- Filtre GAC éliminant pesticides et sédiments
- Filtre à charbon actif éliminant goûts et odeurs

## INFORMATIONS TECHNIQUES



DISTRIBUÉ PAR